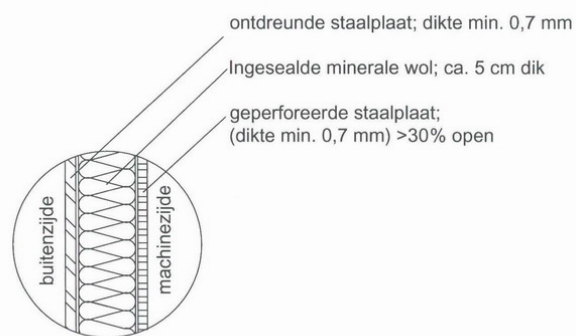


Oplossingenkaart 2/4-zijdige frees/schaafbank: figuur A1

Oplossingenkaart 2/4-zijdige frees/schaafbank: figuur A2



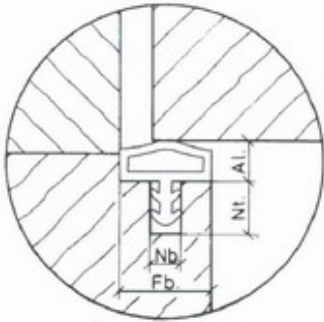
Oplossingenkaart 2/4-zijdige frees/schaafbank: figuur A3

Oplossingenkaart 2/4-zijdige frees/schaafbank: figuur A4

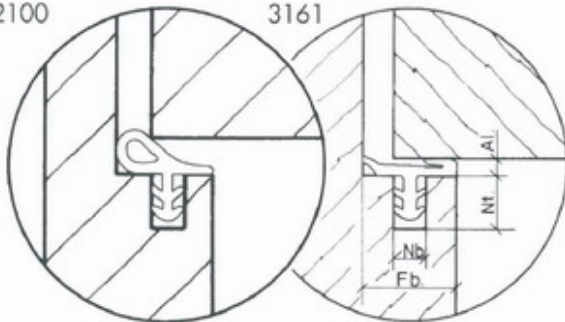
MONTAGETEKENING:

Al=aanslagspeling. Fh=kophoogte.
Nb=groefbreedte. Nt=groefdiepte

680

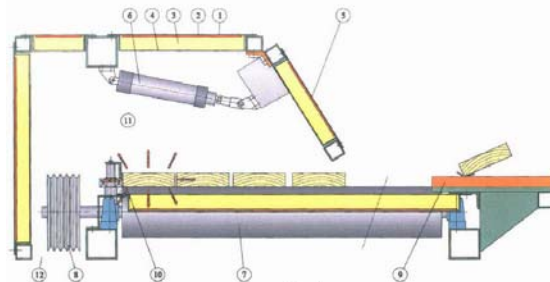
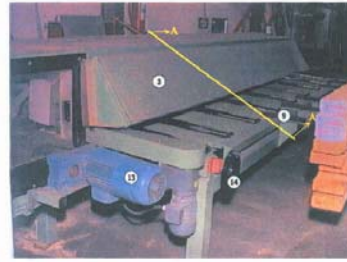


2100



3161

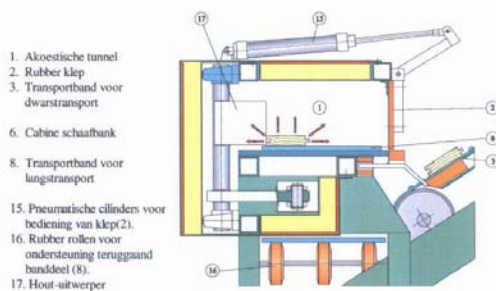
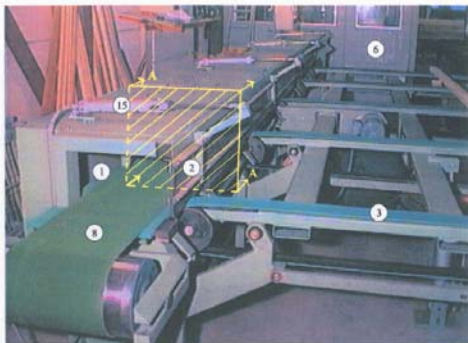
Het hout wordt van de wagen op de rubber armen (9) gelegd. De klep (5) wordt alleen (pneumatisch) geopend bij onderhoud en schoonmaken van de installatie.



- Doorsnede A-A
1. Staalplaat 1,5 mm
 2. Ondreuningsmateriaal
 3. Steenwol (Rockwool nr 223 dik 50 mm met enkel glasvlies)
 4. Geperforeerde staalplaat dik 1 mm perforatie-graad > 40%
 5. Bewegbare afscherming.
 6. Persluchtcilinder t.b.v. bediening klep.
 7. Tafelrol (gevuld met pur-schuim)
 8. V-snaar aandrijving rollen.
 9. Rubber dik 40 mm om valgetuid te voorkomen.
 10. Houtgeleider met kogelagergeleiding
 11. Akoestische tunnel
 12. Opening t.b.v. vuilafvoer.
 13. Frequentie geregelde aandrijving.
 14. Handwiel houtbreedte instelling.

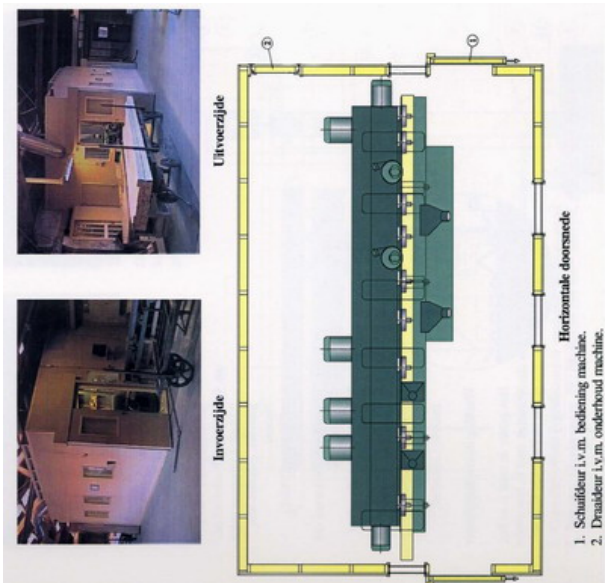
Oplossingenkaart 2/4-zijdige frees/schaafbank: figuur A5

Oplossingenkaart 2/4-zijdige frees/schaafbank: figuur A6



- Doorsnede A-A
1. Akoestische tunnel
 2. Rubber klep
 3. Transportband voor dwarstransport
 6. Cabine schaaftank
 8. Transportband voor langstransport
 15. Pneumatische cilinders voor bediening van klep(2).
 16. Rubber rollen voor ondersteuning teruggaand banddeel (8).
 17. Hout-uitwerper

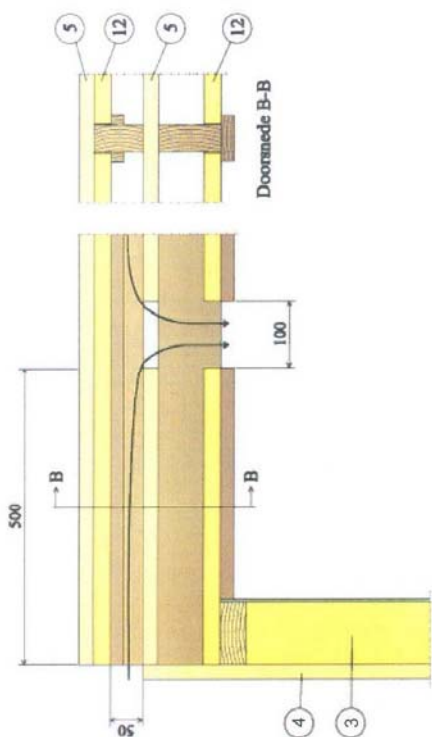
Oplossingenkaart 2/4-zijdige frees/schaafbank: figuur A7



Standard houtwolcementplaat 50 mm

Oplossingenkaart 2/4-zijdige frees/schaafbank: figuur B1

Oplossingenkaart 2/4-zijdige frees/schaafbank: figuur B2



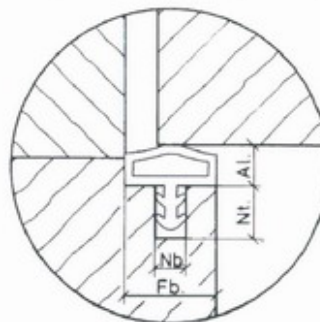
Doorsnede over akoestische luchttoevoeropeningen

- 3. houtwolcementplaten, 50 mm
- 4. MDF-plaat 20 mm

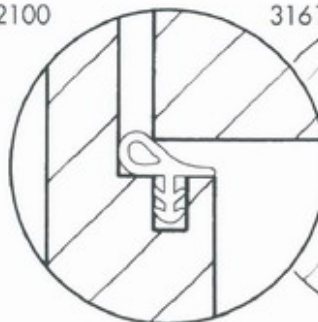
MONTAGETEKENING:

Al=aanslagspeling. Fh=kophoogte.
Nb=groefbreedte. Nt=groefdiepte

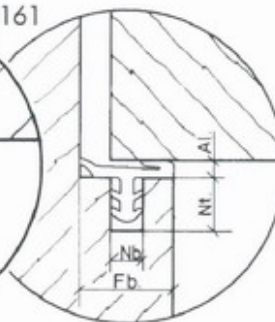
680



2100



3161



Oplossingenkaart 2/4-zijdige frees/schaafbank: figuur B3

Oplossingenkaart 2/4-zijdige frees/schaafbank: figuur B4



**Oplossingenkaart 2/4-zijdige frees/schaafbank:
figuur B5**

**Oplossingenkaart 2/4-zijdige frees/schaafbank:
figuur B6**



**Oplossingenkaart 2/4-zijdige frees/schaafbank:
figuur B7**