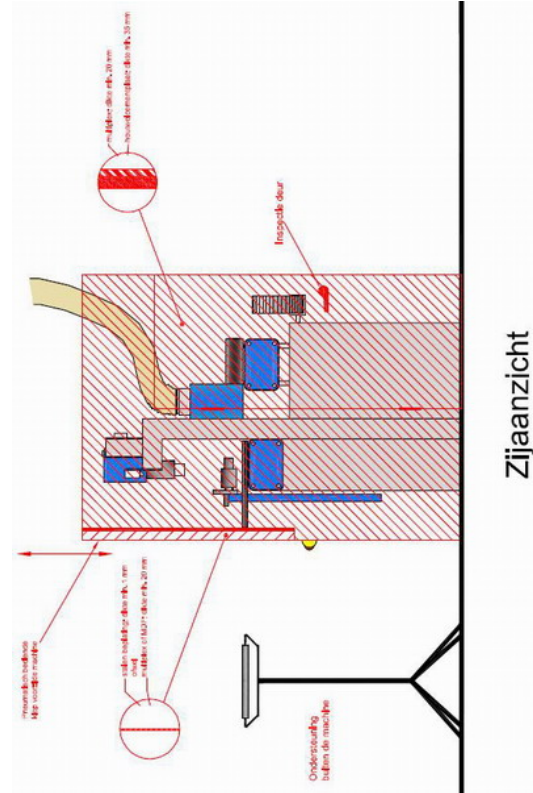


Voorraanzicht



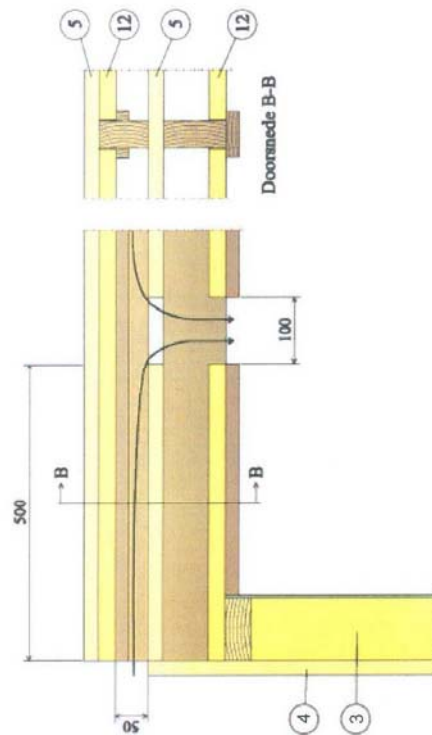
Zijaanzicht

Oplossingenkaart inkroosmachine: figuur 1

Oplossingenkaart inkroosmachine: figuur 2



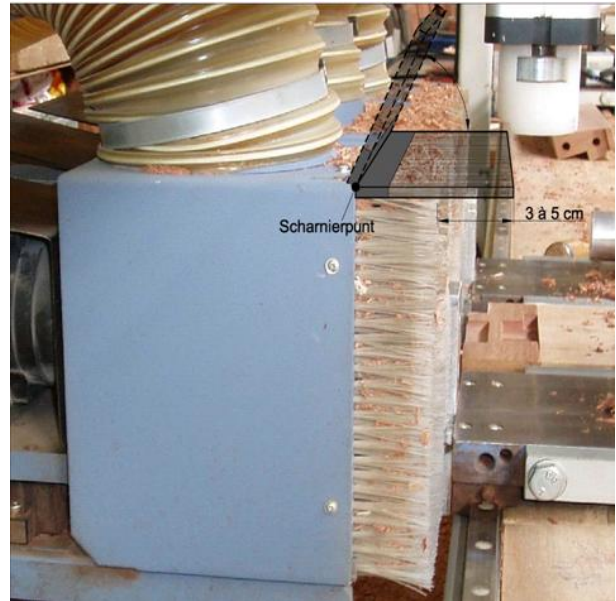
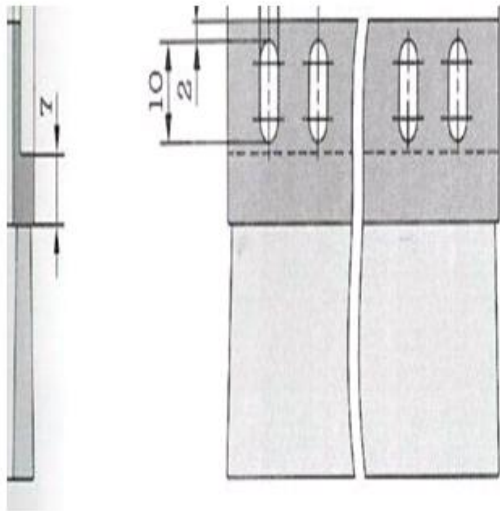
Oplossingenkaart inkroosmachine: figuur 3



Doorsnede over akoestische luchttoevoeropeningen

- 3. houtwolcementplaten, 50 mm
- 4. MDF-plaat 20 mm

Oplossingenkaart inkroosmachine: figuur 4



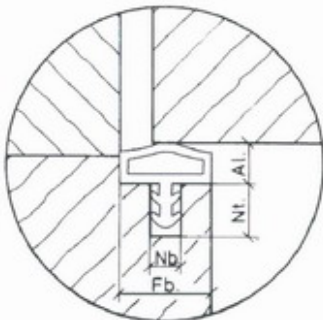
Oplossingenkaart inkroosmachine:
figuur 5

Oplossingenkaart inkroosmachine:
figuur 6

MONTAGETEKENING:

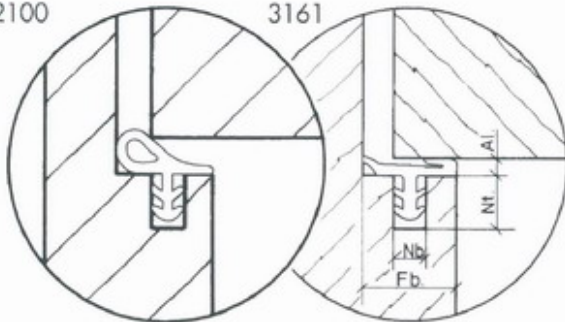
Al=aanslagspeling. Fh=kophoogte.
Nb=groefbreedte. Nt=groefdiepte

680



2100

3161



Oplossingenkaart inkroosmachine:
figuur 7