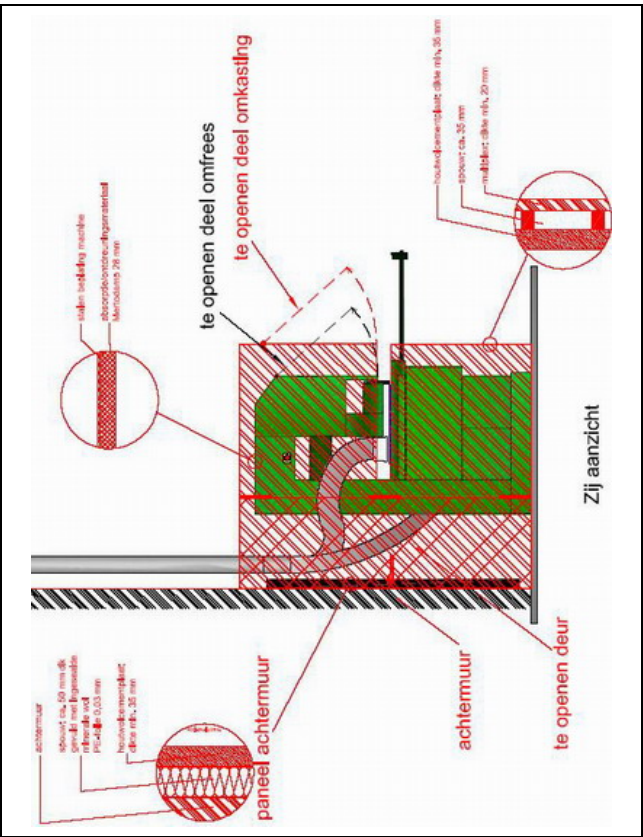
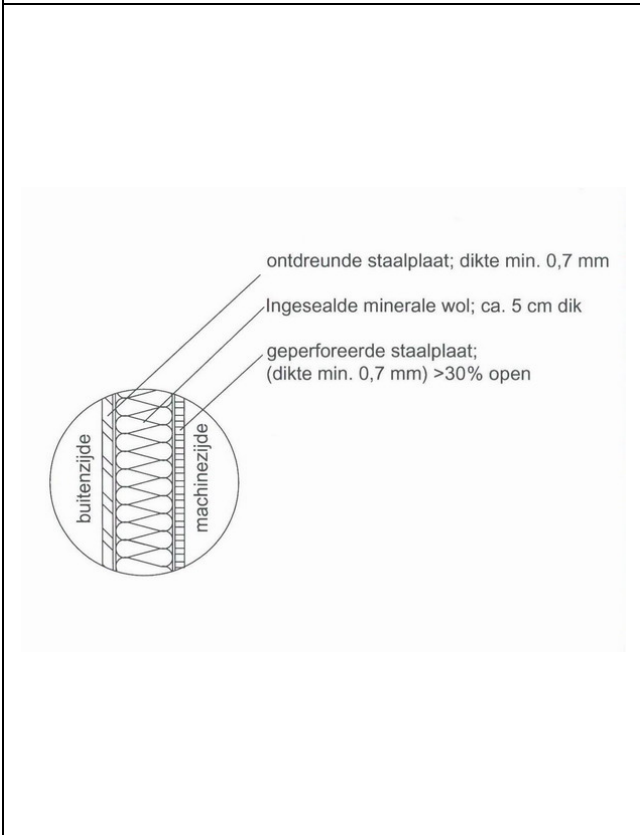


**Oplossingenkaart omfrees:  
figuur 1**



**Oplossingenkaart omfrees:  
figuur 2**



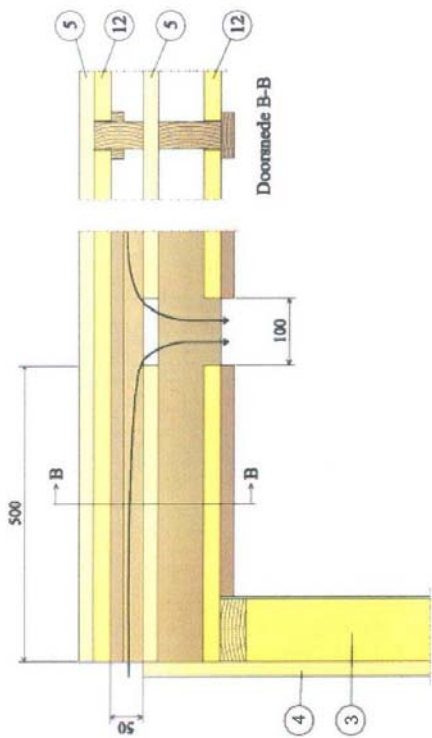
**Oplossingenkaart omfrees:  
figuur 3**



**Oplossingenkaart omfrees:  
figuur 4**

ontdreunde staalplaat; dikte min. 0,7 mm  
 Ingesealde minerale wol; ca. 5 cm dik  
 geperforeerde staalplaat;  
 (dikte min. 0,7 mm) >30% open

buitenzijde  
 machinezijde



Doorsnede over akoestische luchttoevoeropeningen

- 3. houtwolcementplaten, 50 mm
- 4. MDF-plaat 20 mm



Oplossingenkaart omfrees: figuur 5

Oplossingenkaart omfrees: figuur 6



Oplossingenkaart omfrees: figuur 7

Oplossingenkaart omfrees: figuur 8



**Oplossingenkaart omfrees:  
figuur 9**



**Oplossingenkaart omfrees:  
figuur 10**



**Oplossingenkaart omfrees:  
figuur 11**

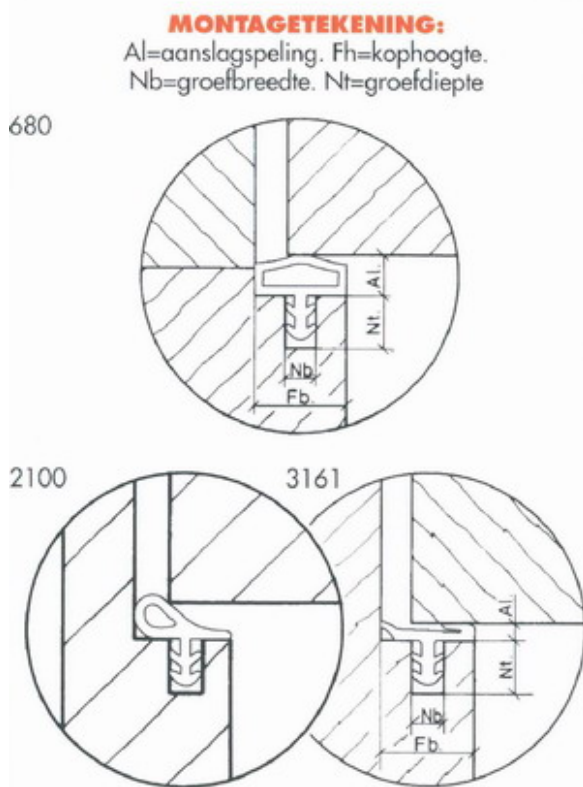


**Oplossingenkaart omfrees:  
figuur 12**



Oplossingenkaart omfrees:  
figuur 13

Oplossingenkaart omfrees:  
figuur 14



Oplossingenkaart omfrees:  
figuur 15