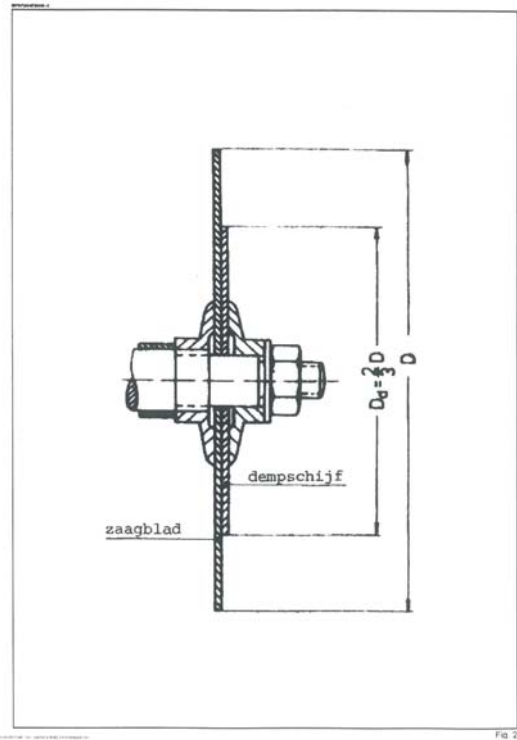


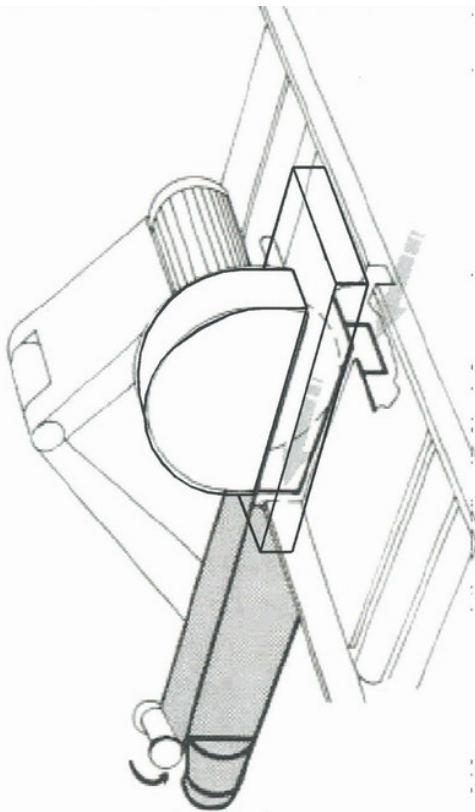


**Oplossingenkaart pendelzaag:
figuur 1**

Zaagblad met dempschijf

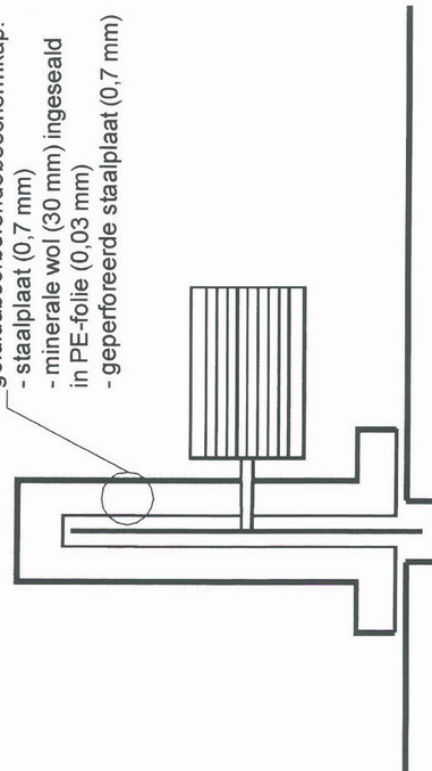


**Oplossingenkaart pendelzaag:
figuur 2**



**Oplossingenkaart pendelzaag:
figuur 3**

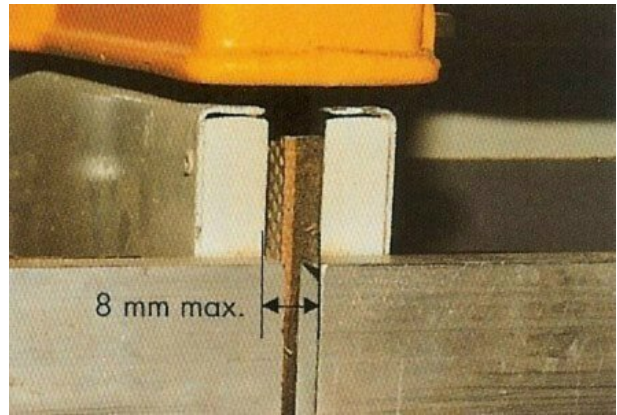
- geluidabsorberende beschermkap:
- staalplaat (0,7 mm)
 - minerale wol (30 mm) ingeseald in PE-folie (0,03 mm)
 - geperforeerde staalplaat (0,7 mm)



**Oplossingenkaart pendelzaag:
figuur 4**



**Oplossingenkaart pendelzaag:
figuur 5**



**Oplossingenkaart pendelzaag:
figuur 6**