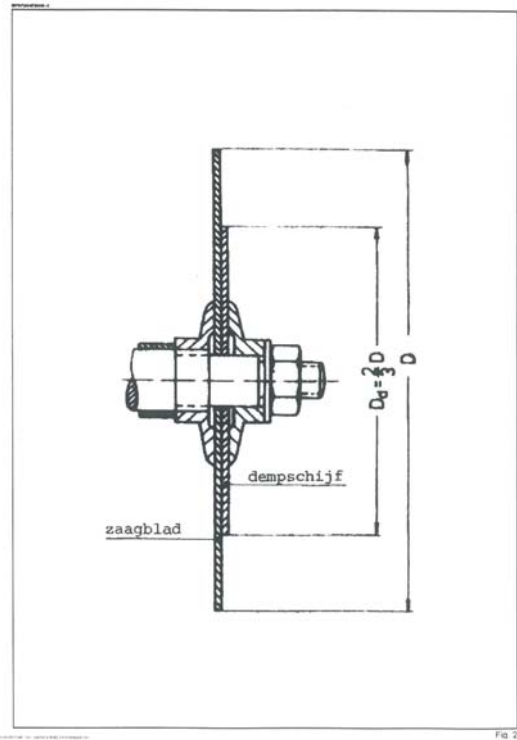




Oplossingenkaart verticale platenzaag:  
figuur 1

Zaagblad met dempschijf



Oplossingenkaart verticale platenzaag:  
figuur 2



Oplossingenkaart verticale platenzaag:  
figuur 3



Oplossingenkaart verticale platenzaag:  
figuur 4



**Oplossingenkaart verticale platenzaag:  
figuur 5**



**Oplossingenkaart verticale platenzaag:  
figuur 6**



**Oplossingenkaart verticale platenzaag:  
figuur 7**



**Oplossingenkaart verticale platenzaag:  
figuur 8**



**Oplossingenkaart verticale platenzaag:  
figuur 9**